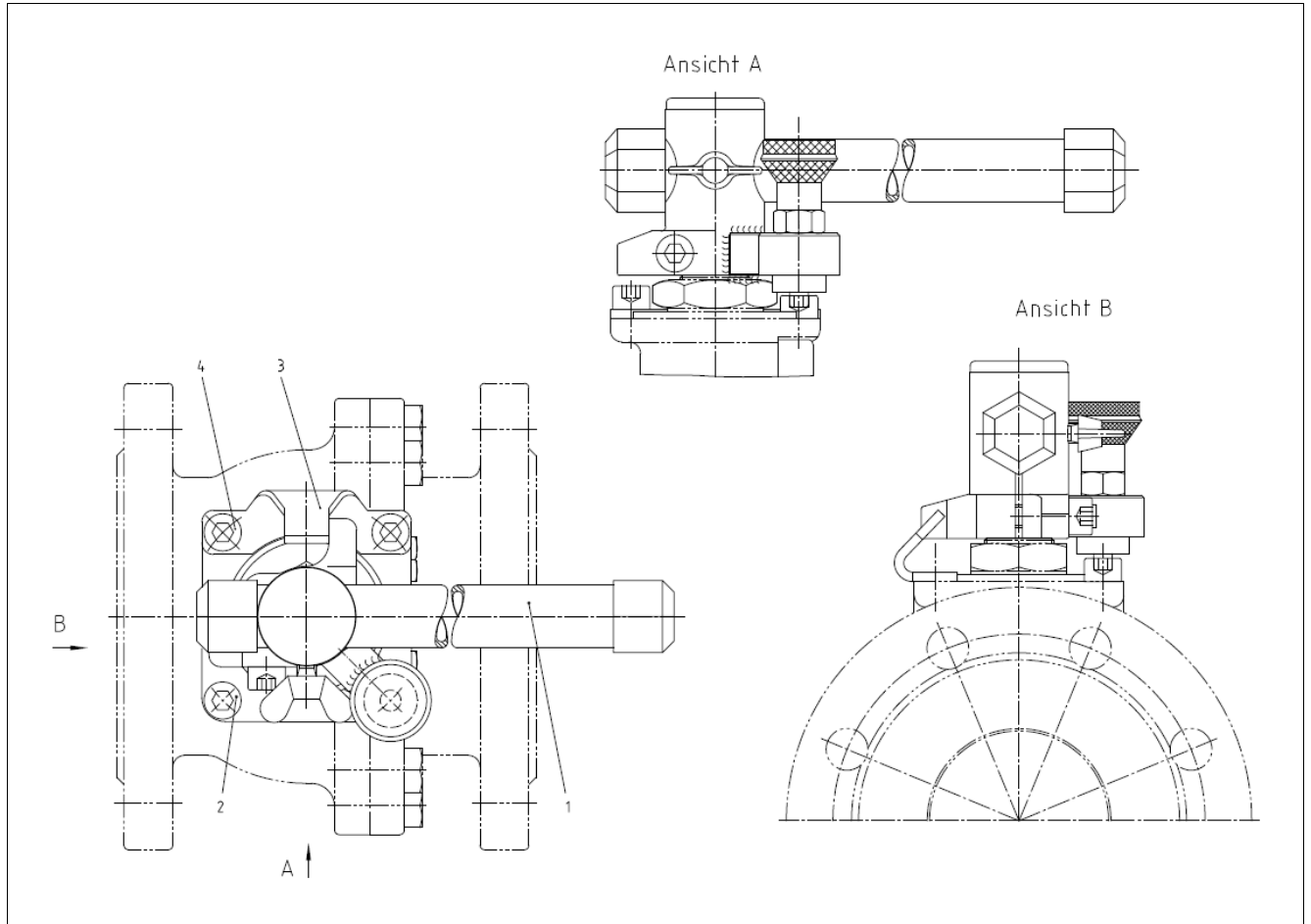


# KUGELHÄHNE INTEC

Rastereinheit

INTEC 20, DN80 - DN100



Nr.	Bezeichnung	Werkstoff
1	Handhebel mit Arretierbolzen	1.4408/A2-Nirosta
2	Innensechskantschraube	A2-70
3	Handhebelanschlag	1.4301
4	Innensechskantschraube	A2-70